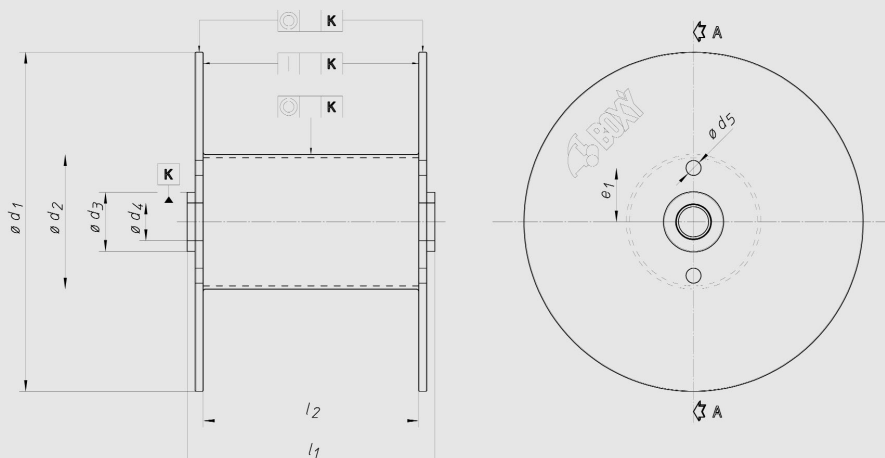
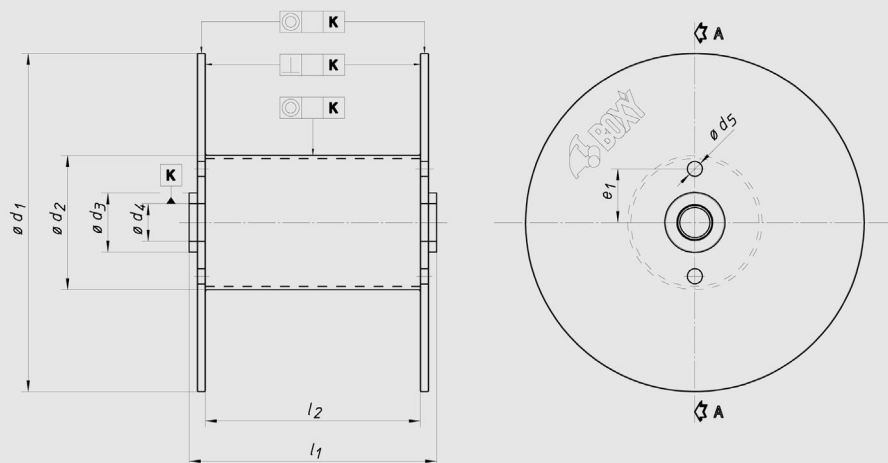


d_1	d_2	d_4	d_5	e_1	l_1	l_2		
710	355	80	30	100	550	400		
800	400		40					
900	450		50					
1000	500		125	65	160	710	560	
1250	630					900	710	
1400	710				300	1120	900	
1600	800					1360	1120	
1800	1000	1450				1220		
2000	1000	140			600	600	1360	1120
2240	1400						1450	1220
2500	1250						1650	1380
2500	1400						200	80
2500	1600	2240			1800			
2800	1800							
3000	1800	2500	2000					
3000	2000							
3150	1800							
3350	2000							
3350	2360							
3550	2000	200	80	1000	2500	2000		
3550	2360							
3750	2360							
3750	2650							
4000	2650							
4000	2800							
4250	2650							
4250	2800							
4500	2800							
4500	3000							

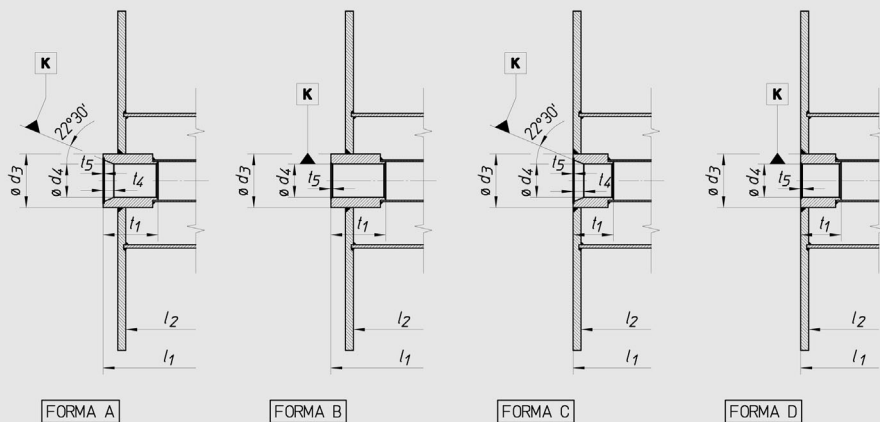
DIN 46395



d_1	d_2	d_3 (max)	d_4	d_5 hole / pin	e_1	l_1	l_2
100	40	50	28	8-16	40	80	63
125	50					95	80
160	63					118	100
200	80	71	36		71	150	125
	100					125	100
250	100					190	160
	125	112	56	16-28	112	150	125
315	125					236	200
	160					190	160
355	140	112	56	16-28	140	265	224
	180					215	180
400	160					300	250
	200					236	200
450	180					335	280
	224					265	224
500	200	160	80	28-40	160	375	315
	250					300	250
560	224					425	355
	280					335	280
630	250					475	400
	315					375	315
710	355	200	100	40-63	300	530	450
800	400					600	500
900	450					670	560
1000	500					750	630
1120	560					850	710
1250	630					950	800
1400	710	250	125	40-63	300	1060	900
1600	800					1180	1000
1800	1000					1320	1120
2000	1120					1500	1250
2240	1250					1700	1400
2500	1500					1900	1600
2800	1800	280	140			2120	1800



d_1	d_2	d_3	d_4	d_5 hole / pin	e_1	t_5	l_1	l_2			
100	56		50			1	80	60			
125	71		63				95	75			
160	90		80				118	95			
200	112	-	100	-	-	1.6	150	118			
	125						140	170	140		
224	125						140	160	190	160	
	140						160	180	236	200	
250	140		160			127	16	100	2	190	160
	160									180	212
315	180	200		236	200						
	200	224		212	180						
355	200	250		265	224						
	224	224		236	200						
400	250	280		300	250						
	280	250		265	224						
450	250	315		335	280						
	280										
	315										



d_1	d_2	d_3	d_4	d_5 hole / pin	e_1	t_5	l_1	l_2
500	280	160	127	28	100	2	300	250
	315						375	315
	355						335	280
560	315	160	127	28	100	2	425	355
	355						375	315
	400						475	400
630	355	160	127	28	100	2	425	355
	400						530	450
	450						475	400
710	400	300	250	40	170	2.5	425	355
	450						600	500
	500						750	630
800	450	300	250	40	170	2.5	475	400
	500						950	800
	560							
1000	560	300	250	50	250	2.5	750	630
	630							
	710							
1250	710	300	250	50	250	2.5	950	800
	800							
	900							